

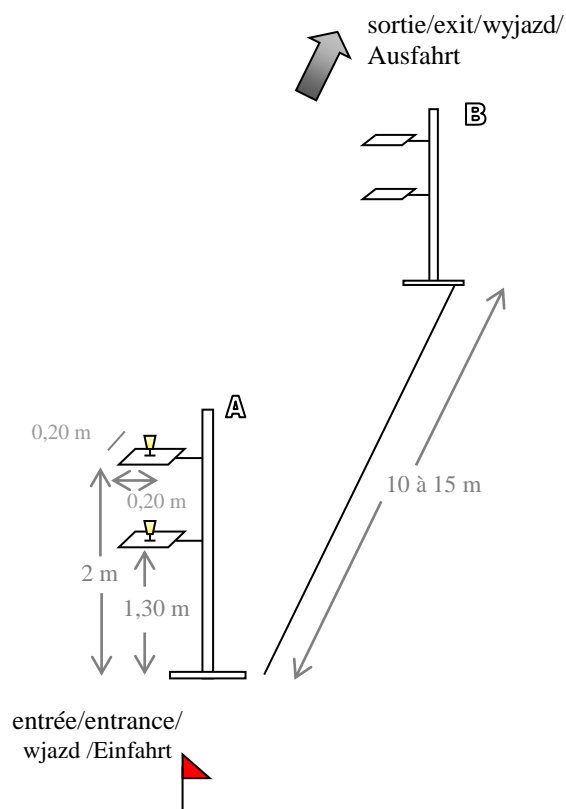
PC N°

**LE VERRE (verre lourd ou gobelet)**  
**THE DRINKING GLASS (heavy glass or goblet)**  
**KIELISZEK ( ciężki kieliszek lub kubek)**  
**DAS GLAS ( schweres Glas oder Becher)**

au Km



- Arrêtez à la tablette A. Prenez les guides et le fouet dans la main gauche. Sans aide, prenez le verre posé sur la tablette A de la main droite. Buvez le ou non. Allez, sans reculer, sans reprise de guide, en effectuant un trajet rectiligne, directement et toujours les guides et le fouet dans la main gauche à la tablette B. Stop à la tablette B. Reposez le verre, sur la tablette. L'usage des freins est interdit dans la zone du PC.
- Stop at table A. Take the reins and whip in the left hand. Without aid, take the glass placed on table A with the right hand. Drink it or not. Then, go straight on without reining back, still with the reins and whip in the left hand and without retaking the reins, to table B. Stop at table B. Replace the glass on the table. Using brakes is not allowed in the PC - zone.
- Zatrzymać się przy półce A. Lejce i bat w lewej ręce. Bez pomocy, prawą ręką wziąć z półki A szklane naczynie. Wypić lub nie. Następnie jednym ciągiem, bez cofania, dalej trzymając bat i lejce w lewej ręce, bez przekładania lejce, podjechać do półki B. Zatrzymać się przy półce B. Odstawić kieliszek na półce. Użycie hamulców w przeszkodzie jest niedozwolone.
- Halten Sie am Tablette A. Anhalten die Leinen und die Peitsche in der linken Hand. Ohne Hilfe, nehmen Sie im Stillstand das Glas mit der rechten Hand vom Tablett A. Halten Sie es gefüllt oder auch leer in der rechten Hand. Anhalten ohne Hilfe, die Leinen und die Peitsche in der linken Hand. Nehmen Sie im Stillstand das Glas mit der rechten Hand vom Tablett A. Halten Sie es gefüllt oder auch leer in der rechten Hand. Halten Sie die Leinen und die Peitsche in der linken Hand, fahren in direkter Linie an, ohne rückwärts zu richten und ohne die Leinen nachzugreifen und stellen Sie das Glas im Stillstand auf dem Tablette B ab. Der Einsatz der Bremsen ist in der PC - Zone nicht erlaubt.



Pénalités:

- PC non tenté : 20 pts,
- Trajet non exécuté correctement, ne pas mettre le verre en B ou reprise(s) des guides, fouet non tenu en main ou aide ou usage freins: 10 pts,
- Bien passé: 0 pt.

Penalties:

- PC not tried: 20 pts,
- The course isn't correct executed, not replacing glass at B or retaken reins, the whip not held in hand or help or using brakes: 10 pts,
- Completed without error: 0 pt.

Kary:

- Ominięcie przeszkody: 20 pkt.k.
- Próba nieprawidłowo wykonana, kieliszek nie odstawiony, lejce lub bat źle trzymane, użycie hamulca, 10 pkt. karnych,
- Przejazd bezbłędny: 0 pkt.k.

Strafpunkte:

- Nicht Anfahren des Hindernisses: 20 Strafpunkte,
- Die Strecke ist nicht korrekt ausgeführt, das Glas nicht auf Tablett B stellen oder die Leinen aufnehmen oder das Nichtführen der Peitsche in der Hand oder Hilfe oder Einsatz der Bremsen: 10 Strafpunkte,
- Fehlerfrei: 0 Punkte.